

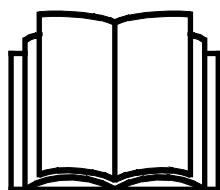
# AVANT®

## Töövahendi kasutusjuhendit



## Umbroharjaga ääretrimmer

Toote number A446497



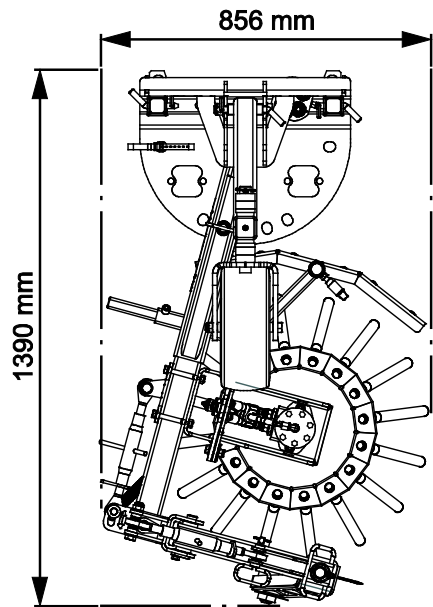
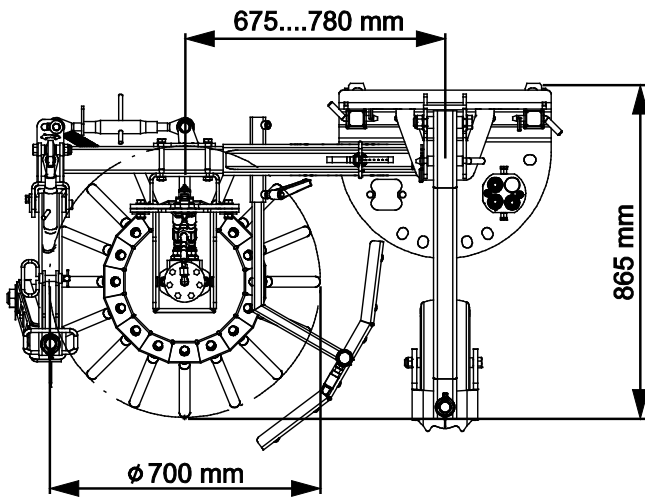
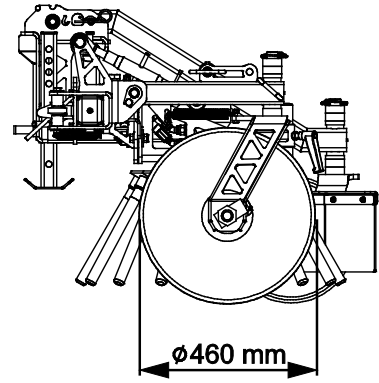
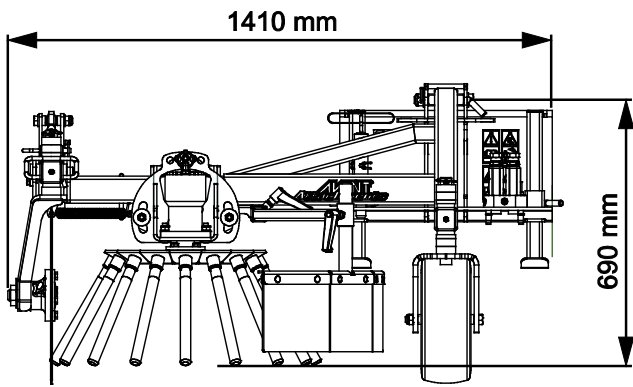
Enne seadme kasutamist lugege hoolikalt käesolevat kasutusjuhendit ja järgige juhiseid.

Hoidke juhend hilisemaks kasutamiseks alles.

Manufacturer:

**AVANT®**  
AVANT TECNO OY  
e-mail: sales@avanttecno.com

Ylötie I  
33470 YLÖJÄRVI  
FINLAND  
Tel. +358 3 347 8800  
Fax +358 3 348 5511



# SISUKORD

<b>1. EESSÖNA</b> .....	<b>4</b>
Selles kasutusjuhendis kasutatud hoiatussümbolid .....	5
<b>2. ETTENÄHTUD KASUTUSOTSTARVE</b> .....	<b>6</b>
<b>3. SERVATRIMMERI KASUTAMISE OHUTUSJUHISED</b> .....	<b>7</b>
3.1    Isikukaitsevahendid.....	9
3.2    Ohutu väljalülitamise toiming.....	9
<b>4. TEHNILISED ANDMED</b> .....	<b>10</b>
4.1    Töövahendi ohutussildid ja põhikomponendid.....	11
<b>5. TÖÖVAHENDI KINNITAMINE</b> .....	<b>13</b>
5.1    Hüdraulikavoolikute ühendamine ja lahtivõtmine.....	14
<b>6. TÖÖVAHENDI KASUTAMINE</b> .....	<b>16</b>
6.1    Ohutu kaugus .....	17
6.2    Kasutamise eelsed kontrolltoimingud .....	18
6.3    Kasutaja väljaõpe.....	18
6.4    Kasutamine.....	19
6.5    Reguleerimine.....	20
6.5.1    Paigutus.....	20
6.5.2    Küljele ulatuse reguleerimine.....	21
6.5.3    Lõikesügavuse reguleerimine .....	22
6.5.4    Harja nurk.....	24
6.5.5    Tugiratas.....	24
6.6    Transpordiasend .....	25
6.7    Hoiulepanek.....	25
<b>7. HOOLDAMINE JA TEENINDUS</b> .....	<b>27</b>
7.1    Hüdrauliliste komponentide ülevaatus.....	27
7.2    Töövahendi puhastamine .....	27
7.3    Metallkonstruktsioonide ülevaatus .....	28
7.4    Määrimine.....	28
7.5    Lõikepea kokkumonteerimine vasakul .....	29
7.5.1    Hüdrauliliste komponentide ohutusjuhised .....	29
7.5.2    Paigaldamine .....	31
7.6    Utiliseerimine tööea lõpus.....	33
<b>8. GARANTII TINGIMUSED</b> .....	<b>34</b>

## I. Eessõna

---

Avant Tecno Oy tänab teid, et ostsite selle töövahendi oma Avant laaduri jaoks. See on konstrueeritud ja toodetud aastatepikkuse kogemuse põhjal tootearenduse ja tootmise vallas. Tutvudes käesoleva juhendiga ja järgides selle juhiseid, tagate oma ohutuse ning seadme tõrgeteta töötamise ja pika tööea. Enne seadme kasutamist või hooldustööde tegemist lugege juhend tähelepanelikult läbi.

Selle juhendi eesmärk on aidata teil:

- kasutada seadet ohutult ja efektiivselt
- märgata ja ennetada ohtlikke olukordi
- hoida seade korras ja tagada selle pikk tööiga

Antud juhendi abil saab isegi kogenematu kasutaja töövahendit ja laadurit ohutult kasutada. Kasutusjuhend sisaldab ka kogunud AVANTI operaatorite jaoks olulisi juhiseid. Tagage, et kõik laaduri kasutajad oleks enne seadmete kasutamist läbinud instrueerimise ning tutvunud laaduri ja iga kasutatava töövahendi kasutusjuhendiga ning kõikide ohutusjuhistega. Seadmete kasutamine muuks otstarbeks peale käesolevas juhendis kirjeldatute on keelatud. Hoidke see kasutusjuhend käepärast kogu seadme tööea jooksul. Seadme müümisel või edasiandmisel andke uuele omanikule kindlasti kaasa ka käesolev juhend. Kui kasutusjuhend on kadunud või kahjustatud, saate tellida uue Avanti edasimüüjalt või tootjalt.

Lisaks käesoleva kasutusjuhendi ohutusjuhiste peate järgima kõiki tööohutusnõudeid, kohalikke seadusi ja muid seadme kasutamisega seotud määrusi. Eriti tuleb järgida määrusi, mis kohalduvad seadme kasutamisele avalikel teedel. Lisainfo saamiseks kohalike nõuete kohta enne laaduri kasutamist avalikel teedel võtke ühendust Avanti edasimüüjaga.

Võtke ühendust AVANTI edasimüüjaga küsimuste korral, hoolduse, varuosade või mis tahes muude masina kasutamisel tekkinud probleemide osas.

See kasutusjuhend on ingliskeelse originaaljuhendi tõlge. Pideva tootearenduse tõttu võivad mõned kasutusjuhendis toodud andmed teie seadmest erineda. Joonistel võib olla kujutatud valikulisi seadmeid või omadusi, mis ei ole hetkel saadaval. Jätame endale õiguse muuta juhendi sisu ilma eelneva teatamiseta. Autoriõigus © 2021 Avant Tecno Oy. Kõik õigused kaitstud.

## Selles kasutusjuhendis kasutatud hoiatussümbolid

Juhendis kasutatakse järgmiseid hoiatussümboleid. Need tähistavad tegureid, mida tuleb arvesse võtta, et vähendada kehavigastuste või varalise kahju riski.



### HOIATUSOHUTUSEGA SEOTUD HOIATUSE SÜMBOL

See sümbol tähendab: **“Hoiatus, pange tähele! Asi puudutab teie turvalisust!”**

Lugege järgnev sõnum hoolikalt läbi, see hoiatab vahetu ohu eest, mis võib põhjustada tõsisid kehavigastusi.

Hoiatussümbol ja sellega seotud ohutusteave tähistab selles kasutusjuhendis olulist ohutusteavet. See juhib tähelepanu teie enda või teiste inimeste ohutust parandavatele juhistele. Kui näete seda sümbolit, olge tähelepanelik – mängus on teie ohutus! Lugege hoolikalt läbi sümbolile järgnev info ning andke see info edasi ka teistele kasutajatele.

**OHT** Märkusõna viitab ohuolukorrale, mille eiramine võib põhjustada raskeid kehavigastusi või surma.

**HOIATUS** See märkusõna viitab võimalikule ohuolukorrale või väärkasutusele, mille eiramine võib põhjustada raskeid kehavigastusi või surma.

**ETTEVAATUST!** Seda märkusõna kasutatakse siis, kui juhiste eiramine võib kaasa tuua kergema kehavigastuse.

### TÄHELEPANU

See märkusõna tähistab seadme õige kasutamise ja hooldamise kohta käivat teavet.

Sümboli juures olevate juhiste eiramine võib põhjustada seadme riket või muud varalist kahju.

## 2. Ettenähtud kasutusotstarve

Avanti umbrohuharjaga ääretrimmer on töövahend, mis sobib kasutamiseks koos Avanti kompaktladuritega, mis on näidatud tabelis 1 allpool. Ääretrimmer on mõeldud muruplatside, hekkide, teeradade, peenarde jms aia ja tänavapiirkondade servade trimmimiseks. See koosneb hüdrauliliselt pöörlevast trimmeriharjast, mis on paigaldatud vabalt veereva löikeketta kõrvale. See on kaitstud käsitsi reguleeritava kaitsega, mis kaitseb eemalepaiskuvate esemete eest.

Löikeketas löikab puhta joone ning hüdrauliliselt pöörlev trimmer purustab ja segab mulda löikeketta kõrval, jättes kaunit viimistletud tulemuse. Töövahendit saab kasutada ka umbrohuharjana, tõstes löikeketta maapinnalt kõrgemale. Standardvarustuses on trimmer varustatud traatharjaga. Kergemaks pühkimiseks on lisavarustusena saadaval pehmem metallharjastega hari.

Ääretrimmer on varustatud käsitsi pikendatava varrega, mida saab keerata külgedele või ette, et muuta töövahend transportimise jaoks kitsamaks. Löikesügavus on reguleeritav, nagu ka ketta ja harja vaheline kaudus. Ääretrimmer standardmudel on konfigureeritud servade trimmimiseks laaduri paremal küljel, sõites edasisuunas.

Trimmeri konfigureerimiseks vasakul küljel löikamiseks on lisavarustusena saadaval täiendav klamber ketta jaoks. Juhised, kuidas paigaldada ketast vasakul küljel töötamiseks, on toodud käesolevas juhendis. Selle käsiraamatu paigaldusjuhised selle kohta, kuidas ühendada hüdraulikavoolikuid teistsuguses järjestuses hõlpsamaks pidevaks kasutamiseks vasakul küljel, on mõeldud isikutele, kellel on kogemusi ja teadmisi hüdrauliliste koostude kohta.

Umbrohuharjaga ääretrimmer pole mõeldud muude otstarvete jaoks peale nende, mis on nimetatud käesolevas kasutusjuhendis ning seda ei tohi kasutada muudel eesmärkidel.

Töövahend on loodud selliselt, et see oleks võimalikult hooldusvaba. Operaator saab teha regulaarse hoolduse toiminguid. Operaator ei saa teha remonditöid ega keerukaid remondi- ja hooldustoiminguid, need tuleb jätta professionaalsete hooldustehnikute hoolde. Kõikide hooldustööde tegemisel tuleb kasutada sobivaid kaitseesadmeid. Varuosad peavad olema identsed originaalosa spetsifikatsiooniga, mida saab tagada, kasutades ainult originaalvaruosi. Saadaval võib olla eraldi varuosade kataloog, uurige täpsemalt Avanti edasimüüjalt.

Tehke endale selgeks kasutusjuhendi parandus- ja hooldusjuhised. Võtke ühendust AVANTI edasimüüjaga, kui teil on lisaküsimusi seadmete talitluse või hoolduse osas või kui vajate varuosi või hooldusteenuseid.

**Tabel 1 - Umbrohuharjaga ääretrimmer - Sobivus Avanti laaduritega**

Avant			420		630			
	220 <small>seeria 2</small>		423	525LPG	R35	735		
	225	313S	520	R28	635	745	850	e5
	225LPG	320S	523	528	640	750	860i	e6
			R20	530	645i	755i		
					650i	760i		
A446497	•	-	•	•	•	•	•	(•)

Soovitav on kasutada töövahendit ainult laaduritega, mis on tähistatud • tabelis 1. Kasutades mudeleid märgisega (•), ei pruugita saavutada maksimaalset jõudlust. Täiendavad vasturaskused võivad olla samuti nõutavad. Info saamiseks tabelist puuduva mudeli ühilduvuse kohta võtke ühendust Avanti edasimüüjaga.

### 3. Servatrimmeri kasutamise ohutusjuhised

Pidage meeles, et ohutus koosneb mitmetest teguritest. Laaduri-töövahendi kombinatsioon on väga võimas ning vale või hooletu kasutamine või hooldus võib põhjustada tõsiseid vigastusi või materiaalselt kahju. Seetõttu peavad kõik operaatorid enne tööde alustamist tutvuma õige kasutamisega ning laaduri ja töövahendi kasutusjuhenditega. Ärge kasutage töövahendit, kui te ei tunne täielikult selle kasutamist ja sellega seotud ohtusid.



**OHT!**

**Väärkasutamine, hooletu kasutamine või kehvast seisukorras töövahendi kasutamine võib põhjustada tõsiste vigastuste ohtu.** Tutvuge laaduri juhtelemntidega, õige ühendamise protseduuriga ja töövahendi õige käsitlemisviisiga ohutus kohas. Uurige eriti hoolikalt, kuidas laadurit ohutult peatada. Lugege kõik ettevaatusabinõud tähelepanelikult läbi.

**Enne töövahendi kasutamist lugege hoolikalt kõiki ohutusjuhiseid.**



**HOIATUS!**

- Töövahendi kinnitamisel laaduri külge veenduge, **et laaduri kiirkinnitusplaadi lukustustihvtid oleks alumises asendis ja et need lukustaks töövahendi laaduri külge.** Ärge kunagi tõstke lukustamata töövahendit.
- See töövahend on mõeldud kasutamiseks ühe operaatori poolt korraga. Ärge lubage kellelgi viibida ohupiirkonna läheduses, sellal kui seadmetega töötatakse.
- Transportige töövahendit alati võimalikult madalal, et hoida raskuskese all, ning hoidke teleskoopnool sõitmise ajal sissetõmmatuna.
- **Löögioht – Eemalepaisuvad esemed.** Ärge laske juuresviibijatel astuda masinale lähemale kui 5 m ohutuskauget. Seisake töövahend, kui keegi ületab ohutuskauguse.
- **Kinnijäämise oht – pöörlevad osad.** Ärge kunagi lahkuge juhiistmelt, kui töövahend töötab või kui lisahüdraulika juhtseade on sisselülitatud asendis lukustatud. Hoidke alati ohutut vahekaugust inimeste ja masinate vahel, mis võivad käivituda või liikuda. Enne juhiistmelt lahkumist või kui tööpiirkonnas viibib teisi inimesi, peatage seadt, järgides ohutu seiskamise toimingut ja langetage töövahend kindlalt maapinnle.
- **Töövahendi või laaduri noole alla jäämise oht – Enne juhiistmelt lahkumist langetage töövahend kindlalt maapinnale.** Veenduge, et töövahend oleks hooldus- või ülevaatus- või tegevuse ajal nõuetekohaselt toetatud. Ärge lahkuge juhiistmelt, kui laaduri nool on üles tõstetud. Ülestõstetud töövahendi või laaduri noole alla astumine on ohtlik, kuna nool võib alla langeda stabiilsuse kadumise, mehaanilise rikke tõttu või kui teine inimene kasutab laaduri juhtelemente.
- Hoidke käed ja jalad liikuvatest komponentidest eemal. Töövahendiga töötamise ajal tuleb vältida avarate riiete kandmist, lahtiseid kingapaelu või pikki sülle.
- Hoidke töövahend transportimise ajal alati võimalikult madalal ja masina lähedal, et hoida raskuskese madalal. Libedatel pindadel sõitke aeglaselt ja läbimõeldult. Käsitsege laaduri juhtseadmeid aeglaselt ja sujuvalt, eriti kallakutel.
- Kasutage töövahendit ainult ettenähtud kasutusotstarbel ja ainult originaalsete tööriistadega töövahendil.
- Enne puhastamist, hooldust või reguleerimist lülitage laadur välja ja seadke töövahend ohutusse asendisse, nagu kirjeldatud ohutu seiskamise toimingus.



**HOIATUS!**

- Pöörake tähelepanu ümbrusele ning läheduses liikuvatele inimestele ja masinatele. Pöörake tähelepanu maastiku kontuuridele ja muudele ohtudele, nagu oksad ja puud, mis võivad ulatuda juhikohale, lahtised kivid ja libedad pinnad.
- Kasutage ainult heas seisukorras töövahendeid. Kontrollige töövahendit hoolikalt regulaarsete ajavahemike järel. Ärge modifitseerige töövahendit sellisel moel, mis mõjutaks töövahendi ohutust. Töövahendisse on keelatud puurida aukusid, selle külge konksude keevitamine või muul moel kinnitamine on rangelt keelatud.
- Kasutage seadmeid ainult ettenähtud otstarbel. Teised kasutajad võivad tekitada tarbetuid ohtusid ja seade võib kahjustada saada.
- Veenduge, et laadur oleks varustatud vajalike ohutuseadistega ning et need oleks laitmatus seisukorras. Turvavöö kasutamine on kohustuslik. Kui tööpiirkonnas valitsevad spetsiifilised ohud, kasutage sobivat kaitsevarustust.
- Lugege ka ohutusjuhiseid ja õige kasutamise juhiseid laaduri kasutusjuhendist.



**OHT!**

**Töövahendi ebaõige või hooletu kasutamine tekitab tõsiste vigastuste või surma ohtu.** Tutvuge laaduri juhtelementidega ohutus kohas. Pöörake erilist tähelepanu töövahendi ja laaduri ohutule peatamisele; enne juhiistmelt lahkumist järgige ohutu seiskamise toimingut, mis on toodud käesolevas juhendis.



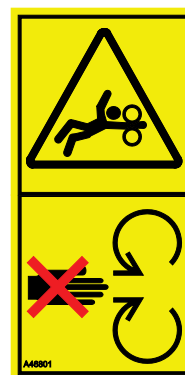
**HOIATUS!**

**Väljapaiskuvate esemete oht – Hoidke kõrvalised isikud eemal.** Pange tähele, et töövahend võib suurel kiirusel eemale paisata kive, kruusa või muid esemeid. Hoidke alati vähemalt 5 meetrit ohutuskaugust teistest inimestest.



**HOIATUS!**

**Kinnijäämise oht – Hoidke liikuvatest osadest eemal.** Hoidke töövahendist vähemalt 5 ohutuskaugust, kui töövahend töötab, ning peatage töövahend viivitamatult, kui keegi satub liiga lähedale. Pange tähele pöörlevaid osi, mis tekitavad kinnijäämise ohtu. Ärge kunagi pistke käsi töötava töövahendi sisse. Lülitage laaduri mootor välja, järgides ohutu seiskamise toimingut, kui pistate käed töövahendi tööriistade sisse.





## 3.1 Isikukaitsevahendid

**Ärge unustage kanda isikukaitsevahendeid:**



- Juhikohal võib müratase olla suurem kui 85 dB(A), olenevalt laaduri mudelist ja töötükkidest. Pikaajaline kokkupuutumine valju müraga võib põhjustada kuulmiskahjustusi. Kandke laaduri kasutamise ajal kuulmiskaitsemeid.



- Kandke kaitsekindaid.



- Laaduri kasutamise ajal kandke turvajalatseid.



- Kandke kaitseprille nt hüdrauliliste komponentide käsitlemise ajal.



- Mõnedes tööpiirkondades võib töövahendi kasutamine põhjustada tolmu üleskeerutamist. Kandke kuivades, tolmustes tingimustes töötamisel hingamismaski.

## 3.2 Ohutu väljalülitamise toiming

**Töövahendi ohutu seiskamine enne sellele lähenemist:**



**HOIATUS!**

**Enne juhiistmelt lahkumist seisake alati töövahend, järgides ohutu seiskamise toimingut.** Ohutu seiskamise toiming takistab töövahendi juhuslikku liikumist. Pange tähele, et laaduri nool võib liikuda alla, isegi kui laaduri mootor on seisatud. Ohutu seiskamise toiming:

- Langetage nool ja töövahend maapinnale.
- Lülitage laaduri mootor välja ja lukustage parkimispidur.
- Laske jääkrõhk hüdraulikasüsteemist välja; liigutage kõik hüdraulika juhthoovad paar korda äärmisesse asendisse.
- Takistage masina käivitamist, eemaldage süütevõti.

## 4. Tehnilised andmed

**Tabel 2 - Umbroharjaga ääretimmer - Üldandmed**

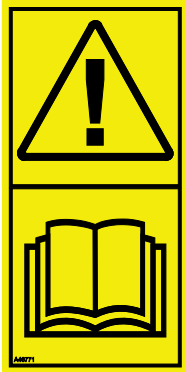
<b>Toote number</b>	<b>A36621</b>
Lõikesügavus:	max 150 mm
Lõikeketta läbimõõt:	460 mm
Harja läbimõõt:	700 mm
Maksimaalne laius tööasendis:	1410 mm
Minimaalne laius transpordiasendis:	856 mm
Kaal:	160 kg
Soovitav hüdrauliline vool:	20-30 l/min, 20,0 MPa (200 bar)
Maksimaalne hüdrauliline sisendvõimsus:	40 l/min, 22,5 MPa (225 bar)
Sobivad Avant laadurid:	Vt tabel 1
<b>Lisavarustus</b>	
Umbrohari 600 mm:	A452184
Vasakpoolne lõikeketta paigalduskamber	A449096

## 4.1 Töövahendi ohutussildid ja põhikomponendid

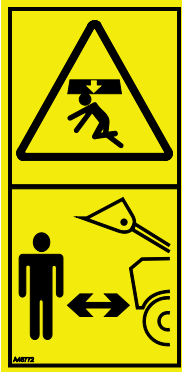
Allpool on loetletud töövahendil olevad sildid ja märgised. Need peavad olema seadmel nähtavad ja loetavad. Vahetage loetamatud või puuduvad sildid välja. Uued sildid on saadaval edasimüüjalt või kontaktandmete kaudu, mis on kirjas kaanel.



**Kontrollige, et kõik sildid oleks loetavad.** Hoiatussiltidel on tähtis ohutusalane teave ning need aitavad tuvastada ja meeles pidada seadmega seotud ohtusid. Asendage kahjustatud või puuduvad hoiatussildid.



**A46771**



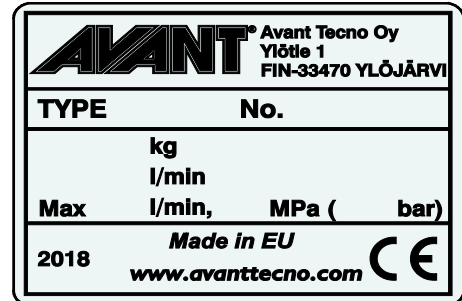
**A46772**



**A46799**



**A46803**

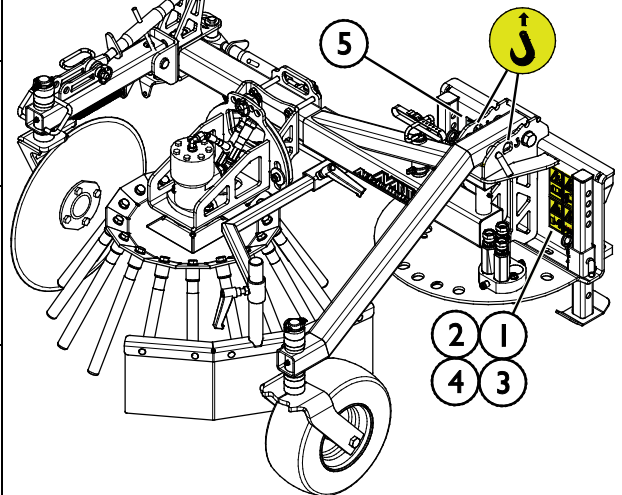


Töövahendi andmesilt A446834

**Uue sildi kinnitamiseks:** Puhastage pind hoolikalt, et eemaldada kogu mustus. Laske sel täielikult kuivada. Eemaldage sildi kaitsekile ja suruge see külgekleepimiseks tugevalt pinnale. Olge ettevaatlik, et mitte puudutada sildi liimikihti.

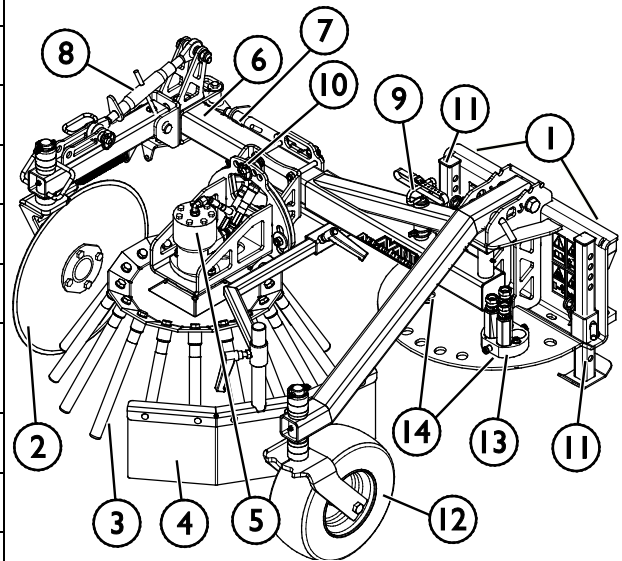
**Tabel 3 - Siltide asukohad ja hoiatussõnumid**

Silt	Hoiatusteade
1 A46771	Väärkasutamise oht – Enne kasutamist lugege juhiseid.
2 A46772	Muljumisoht – Ärge seiske üles tõstetud töövahendi all; hoidke üles tõstetud seadmetest eemale.
3 A46803	Vahelejäamis- ja löikeoht – hoidke liikuvatest osadest eemale, ärge jätke seadmeid tööle. Juhtige töövahendit ainult juhikohalt.
4 A46799	Olge ettevaatlik eemalepaiskuvate esemete suhtes; hoidke seadmest ohutusse kaugusse (vähemalt 2 m, kuni 30 m).
5 A446834	Töövahendi andmesilt



**Tabel 4 - Umbrohuharjaga ääretimmer - Põhikomponendid**

1	Kiirkinnitusklambritega raam
2	Lõikeketas
3	Traathari
4	Kaitse
5	Harja hüdraulikamootor
6	Pikendatav trimmeri vars
7	Küljele ulatuse peenreguleerimine
8	Lõikesügavuse peenreguleerimine
9	Varre lukustustihvt: vasak/parem/eesmine asend ja trimmeri varre pikendus
10	Harja kalde reguleerimine
11	Hoiustamise tugijalad
12	Tugiratas
13	Mitmikliitmik
14	Mitmikliitmiku hoidik (2 hoidikut raamil)



## 5. Töövahendi kinnitamine

Töövahendi laaduri külge kinnitamine käib kiirelt ja lihtsalt, kuid seda tuleb teha hoolikalt. Töövahend kinnitatakse laaduri noole külge, kasutades laaduri noole kiirkinnitusplaati ning töövahendi vastavat osa.

Kui töövahend ei ole laaduri külge lukustatud, võib see kukkuda ning põhjustada ohuolukorra. Ärge kunagi sõitke laaduriga ega tõstke laaduri noolt, kui töövahend pole täielikult lukustatud. Ohuolukordade vältimiseks järgige alati allkirjeldatud kinnitustoimingut. Pidage meeles ka ohutusnõudeid.

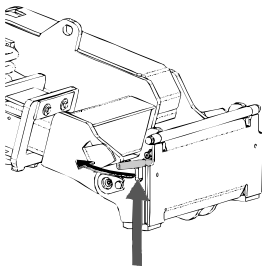


**Muljumisoht – Veenduge, et lukustamata töövahend ei liigu ega kuku ümber. Ärge olge töövahendi ja laaduri vahele jääval alal. Kinnitage töövahend ainult tasasel pinnal.**

Ärge kunagi liigutage ega tõstke töövahendit, mida ei ole lukustatud.

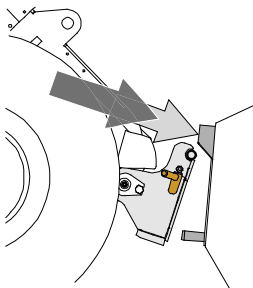
### Avanti kiirliitmikusüsteem:

#### 1. samm:



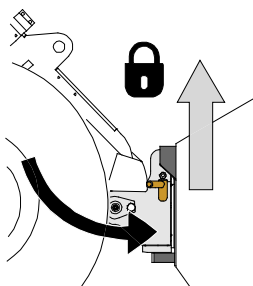
- Tõstke laaduri kiirkinnitusplaadi lukustustihvtid üles ja keerake need tahapoole süvendisse, nii et need on lukustatud ülemisse asendisse.
- Kui teie laadur on varustatud hüdraulilise töövahendi lukustussüsteemiga, vt täiendavaid juhiseid lukustussüsteemi kasutamise kohta laaduri kasutusjuhendist.
- Kontrollige, et hüdraulikavoolikud oleks veetud selliselt, et need ei satuks laaduri ja töövahendi kinnitusplaadi vahele ning et neid ei muljutaks ega surutaks vastu teravaid servi.

#### 2. samm:



- Pöörake kiirühendusplaati hüdrauliliselt ettepoole kaldus asendisse.
- Sõitke laaduriga töövahendini. Kui teie laaduril on teleskoopboom, võite seda kasutada töövahendi ühendusklambrini ulatumiseks.
- Seadke laaduri kiirkinnitusplaadi ülemised tihvtid kohakuti töövahendi vastavate kinnituskohtadega.

#### 3. samm:



- Tõstke noolt pisut üles – tõmmake noole juhthooba tahapoole, et töövahend maapinnalt veidi kergitada.
- Keerake noole juhthooba vasakule, et keerata laaduri kiirühendusplaadi alumine osa töövahendi külge.
- Kinnitage lukustustihvtid käsitsi või lukustage hüdrauliline lukustus.
- **Kontrollige alati mõlemat lukustustihvti.**



**HOIATUS!**

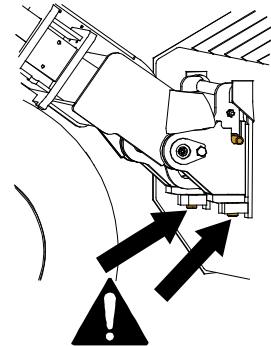
**Muljumisoht – Vältige töövahendi ümberminekut.** Lukustamata töövahendi liigne kallutamine või tõstmine suurendab töövahendi ümbermineku ohtu. Ärge kasutage lukustustihvtide automaatset lukustust, kui töövahend on tõstetud rohkem kui meetri kõrgusele maapinnast. Kui lukustustihvtid ei naase kallutamisel algasendisse, ärge töövahendit enam kallutage ega tõstke. Langetage töövahend maapinnale ja fikseerige lukustus käsitsi.



**HOIATUS!**

**Pealekukkuvate esemete oht – Vältige töövahendi kukkumist.**

Töövahend, mida ei ole laaduri külge korralikult kinnitatud, võib noole või kasutaja peale kukkuda, või kukkuda sõidu ajal laaduri alla, mille tagajärjel laadur kaotab juhitavuse. Ärge kunagi liigutage ega tõstke töövahendit, mida ei ole lukustatud. Enne töövahendi liigutamist või tõstmist veenduge, et lukustustihvtid on alumises asendis ning on ulatuvad mõlemalt poolelt töövahendi kinnitustest läbi.



**HOIATUS!**

**Veenduge, et laadur ühildub töövahendiga.** Lisaks töövahendi mehaanilisele ühilduvusele tuleb tagada laaduri stabiilsus, võimalik töövahendi ülekoormus ning laaduri juhtsüsteemide ühilduvus. Kui kasutate töövahendit laaduril, mis ei sobi antud töövahendi mudeliga kasutamiseks, tekib ümbermineku oht, töövahendi kahjustamise oht ülekoormuse tõttu ning töövahendi ja selle osade kontrollimatust liikumisest tingitud oht. Kui teie laadurit pole loetletud tabelis 1 lk 6, konsulteerige Avanti edasimüüjaga enne selle töövahendi kasutamist.

## 5.1 Hüdraulikavoolikute ühendamise ja lahtivõtmine

Avant laaduritel on hüdraulikavoolikud ühendatud mitmikliitmiku süsteemi abil. Kui teil on vanem Avant 300-700 laadur tavapäraste kiirliitmikega ja te soovite seda vahetada mitmikliitmiku süsteemi vastu, võtke juhiste saamiseks või paigaldamiseks ühendust Avanti edasimüüjaga või hooldustöökajaga.



**HOIATUS!**

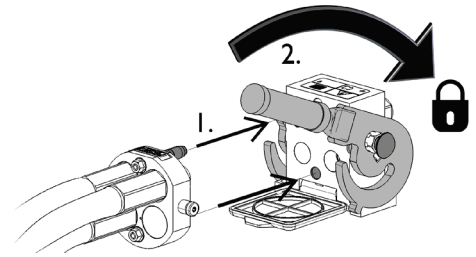
**Töövahendi liikumise ja hüdraulikaõli väljatungimise oht – Ärge kunagi ühendage ega eemaldage kiirliitmikke ega muid hüdraulikakomponente sel ajal, kui lisahüdraulika juhthoob on lukustatud või kui süsteemis on rõhk.** Hüdraulikaliitmike ühendamise või lahtiühendamise rõhuga süsteemis võib põhjustada töövahendi ootamatuid liikumisi, või kõrgsurvevedeliku väljapaiskumist, mis võib põhjustada raskeid kehavigastusi või põletusi. Enne hüdraulika lahtiühendamist tee ohutu seiskamise toiming.

### TÄHELEPANU

Hoidke kõik kinnitused võimalikult puhtad; kasutage nii töövahendil kui laaduril kaitsekorke. Mustus, jää jms võib kinnituste kasutamist raskendada. Ärge kunagi jätke voolikuid maapinnale ripnema; paigaldage töövahendi hoidikule kinnitused.

### **Mitmikliitmiku süsteemi ühendamine:**

1. Seadke töövahendi liitmiku tihvtid kohakuti laaduri liitmiku avadega. Mitmikliitmik ei ühendu, kui töövahendi liitmik on tagurpidi.
2. Ühendage ja lukustage mitmikliitmik – selleks keerake hooba laaduri suunas.

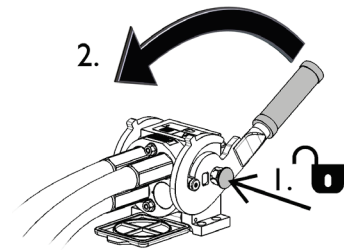


Hoob peaks kergelt liikuma lõpuni lukustusasendisse. Kui hoob ei liigu sujuvalt, kontrollige liitmiku joondust ja asendit ning puhastage liitmikud. Seisake laadur ning vabastage hüdraulikasüsteemist jääkrõhk.

### **Mitmikliitmiku süsteemi lahtiühendamiseks:**

Enne lahtiühendamist langetage töövahend kindlale ja ühtlasele pinnale.

1. Lülitage laaduri lisahüdraulika välja.
2. Vajutage avamisnupule ning samal ajal keerake hooba, et liitmik lahti ühendada.
3. Pärast töö lõpetamist pange mitmikliitmik selle hoidikusse töövahendil.



### **Hüdraulikavoolikute lahtiühendamine:**

Enne liitmike lahtiühendamist laske töövahend alla, ohutusse asendisse, kindlale ja tasasele pinnale. Keerake lisahüdraulika juhthoob neutraalasendisse.

#### **TÄHELEPANU**

Töövahendi lahtiühendamisel lahutage alati hüdraulikaliitmikud enne kiirkiirustusplaadi lukustuse avamist, vältimaks vooliku kahjustusi või õlipritsmeid. Paigaldage tagasi liitmike kaitsekorgid, vältimaks mustuse sattumist hüdraulikasüsteemi.

### **Hüdraulilise jääkrõhu vabastamine:**

Kui töövahendi hüdraulikasüsteemi on jäänud jääkrõhk, siis sageli on hüdraulikaliitmikud küll võimalik lahti ühendada, kuid neid võib olla järgmisel korral raske uuesti ühendada. Kui liitmikuid ei õnnestu ühendada, tuleb seisata laaduri mootor ning kasutada jääkrõhu vabastamiseks laaduri lisahüdraulika juhthooba. Veendumaks, et töövahendi hüdraulikasüsteemi ei ole jäänud jääkrõhku, seisake laaduri mootor ning enne liitmike lahtiühendamist liigutage laaduri lisahüdraulika juhthooba edasi-tagasi.

## 6. Töövahendi kasutamine

Enne töö alustamist kontrollige veel kord lisaseadet ja töökeskkonda ning veenduge, et kõik takistused on tööalalt eemaldatud. Seadmete ja tööala kiire kontrollimine enne kasutamist on osa seadme ohutu ja parima tööjõudluse tagamisest.



**HOIATUS!**

### **Kinnijäämise oht – Hoidke liikuvatest osadest eemale.**

Hoidke töövahendist vähemalt 5 ohutuskaugust, kui töövahend töötab, ning peatage töövahend viivitamatult, kui keegi satub liiga lähedale. Pange tähele pöörlevaid osi, mis tekitavad kinnijäämise ohtu. Ärge kunagi pistke käsi töötava töövahendi sisse. Lülitage laaduri mootor välja, järgides ohutu seiskamise toimingut, kui pistate käed töövahendi tööriistade sisse.



**HOIATUS!**

### **Löikamisoht või liikuvate osade külge kinnijäämise oht – Ärge kunagi jätke töötava mootoriga seadmeid järelevalveta.**

Töövahend võib ummistuse eemaldamisel ootamatult käivituda, nt kui hüdraulikasüsteem on rõhu all. Enne juhiistmelt lahkumist seisake alati töövahend, järgides ohutu seiskamise toimingut. Ärge minge töövahendi lähedusse, kui teine inimene kasutab laaduri juhtseadised. Lülitage laaduri mootor välja ja vabastage esmalt jääkrõhk.



## 6.1 Ohutu kaugus

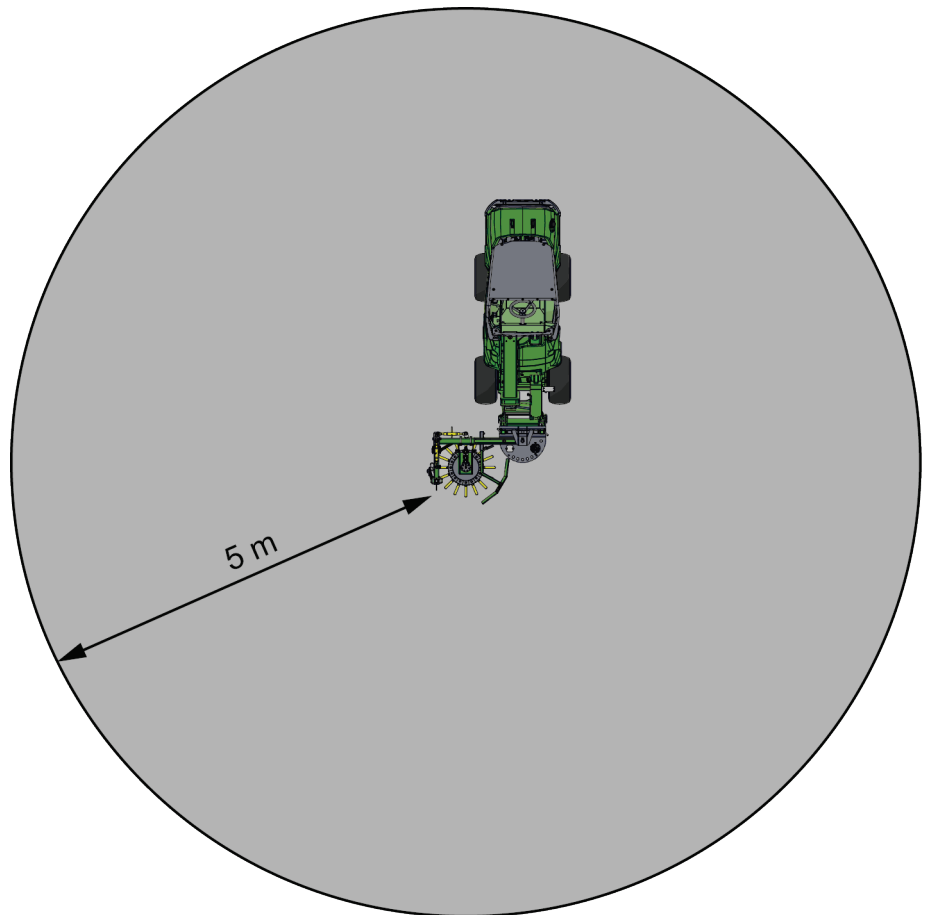


**HOIATUS!**

**Väljapaiskivate esemete oht – Hoidke kõrvalised isikud eemal.** Pange tähele, et töövahend võib suurel kiirusel eemale paisata kive, kruusa või muid esemeid. Hoidke alati vähemalt 5 meetrit ohutuskaugust teistest inimestest.



Töövahendi minimaalne ohutuskaugus on 5 meetrit masinast. Ärge laske juuresviibijatel astuda töövahendile lähemale kui 5 meetrit. Seisake töövahend, kui keegi ületab ohutuskauguse.



## 6.2 Kasutamise eelsed kontrolltoimingud

- Kontrollige, et lõikeketas ja hari saaks vabalt pöörelda ning nende külge poleks keerdunud nõõre ega muud võõrmaterjali.
- Kontrollige, et lõikeketas ja ketta vars saaks vabalt liikuda külgsuunas.
- Kasutage ainult siis, kui kõik tihvtid on lukustatud ja paika kinnitatud.
- Seadmega töötamisel tagage, et juuresviibijad oleksid ohutus kauguses. Ärge laske kellelgi siseneda noole ohutsooni ega seista otse laaduri ees. Lisaks veenduge, et laaduriga tagurdamine oleks ohutu. Ärge kunagi eeldage, et juuresviibijad püsivad seal, kus neid viimati nägite; liikuvad seadmed tõmbavad sageli ligi eriti lapsi.
- Kontrollige töövahendi ja laaduri üldist seisukorda ning kontrollige võimalike hüdraulikalekete suhtes. Viige läbi laaduri igapäevased kontrolltoimingud, vt laaduri kasutusjuhendit. Töövahendit ei tohi kasutada, kui laaduri hüdraulikasüsteemis või töövahendis on tekkinud rike. Lugege hooldusjuhiseid peatükist 7.
- Kasutage töövahendit ja laaduri juhtelemente ainult juhiistmel istudes. Tagama, et laadurit ja töövahendit kasutatakse ohutult ja otstarbekohaselt. Ärge laske lastel seadet juhtida.
- Ärge unustage õigeid töömeetodeid ja vältige tarbetut juhiistmelt lahkumist. Harjutage töövahendi ja laaduri juhtelementide käsitlemist ohutus kohas. Kui laaduri mudel on teile võõras, on soovitatav harjutada selle kasutamist ilma töövahendideta.

## 6.3 Kasutaja väljaõpe

Kõik, kes soovivad töövahendit kasutada, peavad:

- Tundma töövahendi otstarbekohast kasutamist.
- Teadma, kuidas kasutada laadurit ohutult erinevates töötingimustes.
- Lugema ja järgima alati käesoelvas kasutusjuhendis toodud töövahendi kasutamise juhiseid.
- Hoidma käesolevat juhendit ja laaduri kasutusjuhendit käepärast.
- Tagama, et laadurit ja töövahendit kasutatakse ohutult ja otstarbekohaselt.
- Mitte kunagi laskma lastel seadmeid juhtida.
- Mitte kunagi juhtima laadurit ega töövahendeid alkoholi, uimastite või ravimite vm selliste ainete mõju all, mis võivad mõjutada teie otsustusvõimet või põhjustada uimasust, samuti mitte siis, kui teie tervislik seisund ei ole seadmete kasutamiseks piisavalt hea.
- Läbima enne seadme kasutamist tööandja poolt nõutud kohustusliku väljaõppe.

## 6.4 Kasutamine



OHT!

**Muljumisoht või liikuvade osade külge kinnijäämise oht – Ärge kunagi jätke töötava mootoriga seadmeid järelevalveta. Järgige ohutu seiskamise toimingut.**

### Enne ääretimmeri käivitamist:

Seadke ja reguleerige ääretimmer tööasendisse. Vt ka teavet reguleerimise kohta järgmistes peatükkides.

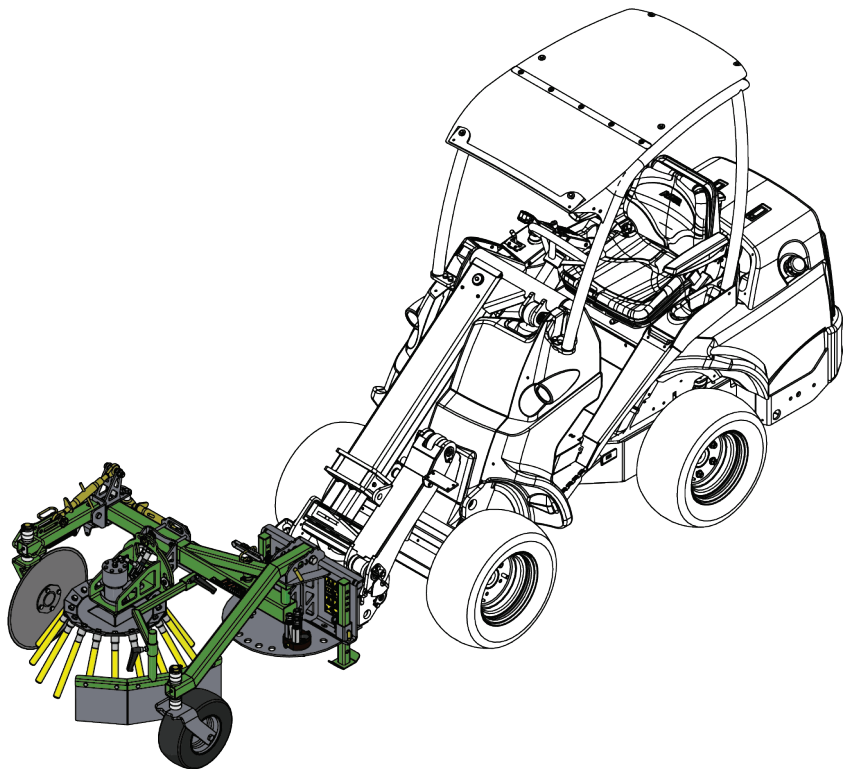
#### TÄHELEPANU

Kui ääretimmer pole konfigureeritud kasutamiseks laaduri vasakule küljele, lukustage trimmeri vars alati laaduri paremale küljele, nagu näidatud alloleval joonisel. Vt lk 29 infot selle kohta, kuidas seadistada töövahendit kasutamiseks vasakul küljel.

### Ääretimmeri kasutamine:

1. Purustage pinnasekiht, surudes löikeketta vastu maapinda. Liigutage laadurit veidi ette- või tahapoole, et esimene sisselõige oleks lihtsam.
2. Käivitage hari, keerates laaduri lisahüdraulika juhthooba või vajutades elektrilise juhtkangi nuppusid. Standardina pöörleb trimmer vastupäeva, kui lisahüdraulika juhthoob viiakse lukustusasendisse (või kui vajutatakse elektrilise juhtkangi punast nuppu - kui see on olemas).
3. Sõitke ettevaatlikult edasisuunas ja reguleerige ääretimmeri asendit vastavalt vajadusele.

Kasutamise ajal tuleb töövahendit hoida peaaegu püstises asendis.



- Töövahendiga töötamisel reguleerige laaduri mootori pööretearvu nii, et oleks tagatud hüdraulikavool töövahendi jaoks soovitud vahemikus.
- Sõitke trimmeriga töötamise ajal alati aeglaselt. Kohandage sõidukiirust vastavalt töötingimustele ja käsitsevale materjalile. Vajadusel kallutage töövahendit veidi ettepoole parema tulemuse saavutamiseks.
- Kui teie laadur on varustatud teleskoopnoolega, saate seda kasutada parema vaate saavutamiseks tööpiirkonnas.
- Umbrohuharjaga ääretimmer saab kasutada edasi- või tagasisuunas sõites, olenevalt töötingimustest.

**TÄHELEPANU**

Vältige lõikuri löömist tugevalt vastu maapinda ja vältige töövahendi surumist liiga kõvasti vastu maapinda. Kui laaduri esirattad kipuvad maapinnalt kerkima, surutakse töövahendit liiga tugevalt maapinna vastu. Lõikeketta kahjustamise vältimiseks töötage väiksema sügavusega ja tehke vajadusel mitu ülesõitmist.

**TÄHELEPANU**

Vältige järke pöördeid trimmeriga töötamise ajal. Enne järskude pöörete tegemist tõstke trimmer maapinnalt.

## 6.5 Reguleerimine

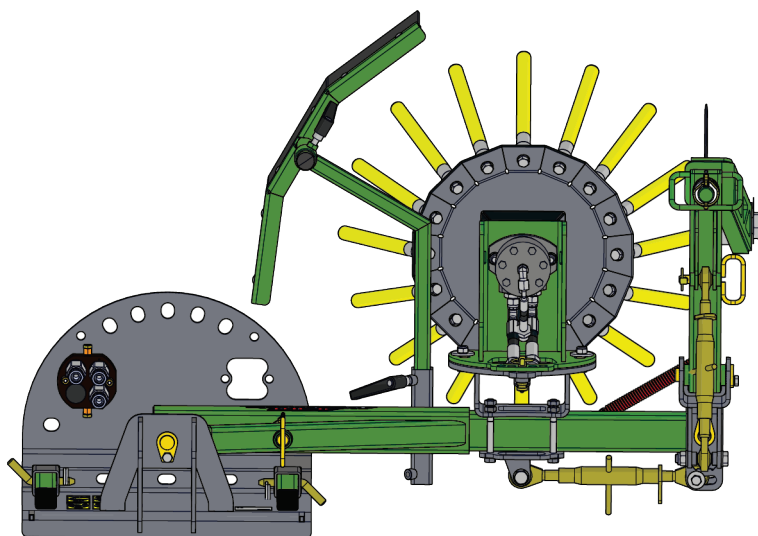
Trimmerit saab reguleerida mitmel moel, nagu näidatud järgmistes peatükkides. Parim trimmeriga töötamise viis on pindadest, millel trimmerit kasutatakse, ja liikumissuunast.

### 6.5.1 Paigutus

Trimmeri vart saab lukustada mõlemale küljele, et seda oleks lihtsam kasutada erinevates tööpiirkondades. Transportimiseks lukustage vars nii, et töövahendi üldlaius oleks võimalikult väike. Lisainfot transpordiasendi kohta vt lk 24.

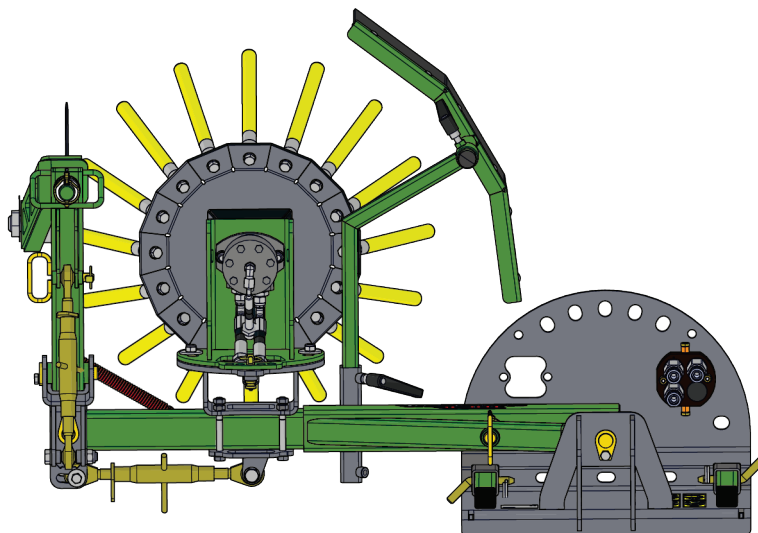
#### Parem külg

Trimmeri vars on standardina monteeritud paremale küljele.



#### Vasak külg

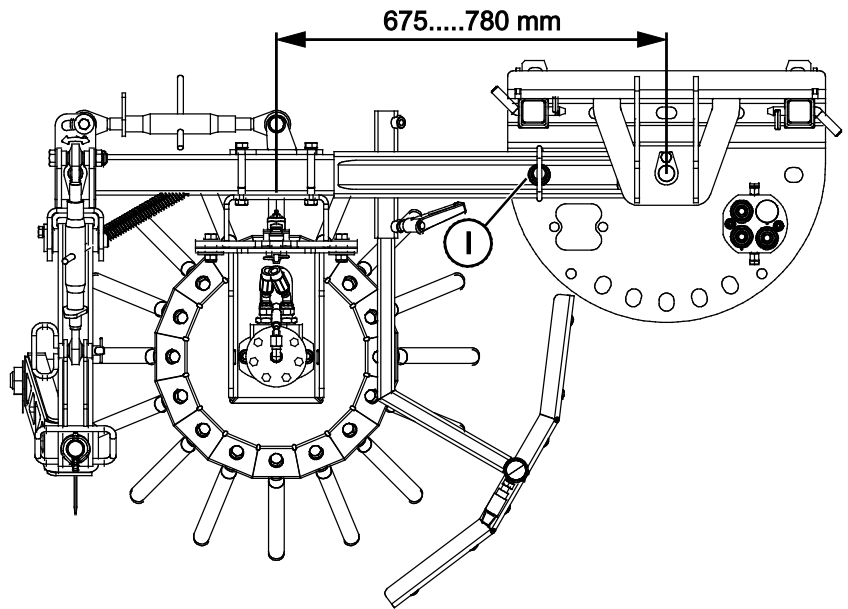
Trimmeri varre monteerimiseks vasakule küljele vt lk 31.



### 6.5.2 Küljele ulatuse reguleerimine

Reguleerige küljele ulatust lukustustihvti (1) abil.

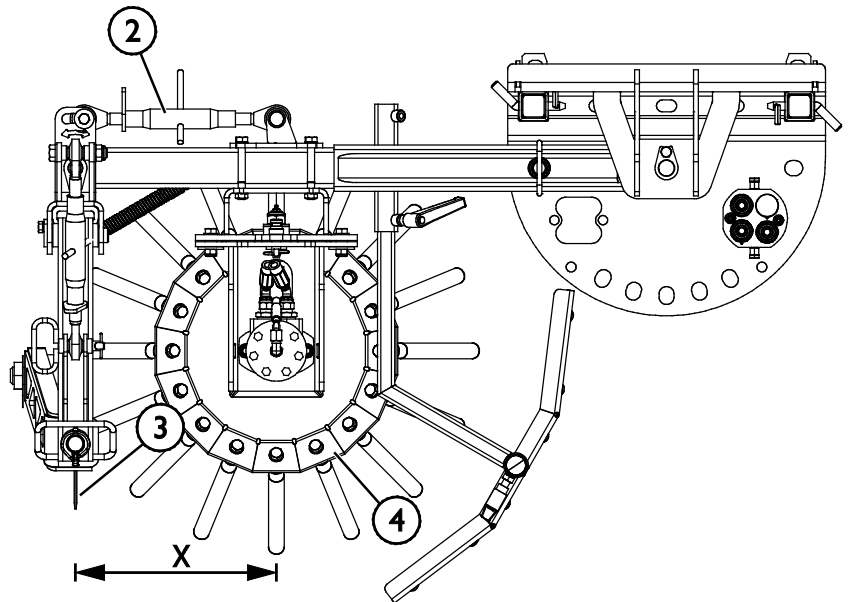
Lukustage tihvt tingimata pärast ulatuse reguleerimist.



#### **Horisontaalne peenreguleerimine**

Kaugust (X) löikeketta (3) ja harja (4) vahel saab reguleerida ülemise lingi (2) abil.

Õhuvähe ketta ja harja vahel on piisavalt suur, kui harja traatharjased puudutavad kergelt ketast töötamise ajal.



### 6.5.3 Lõikesügavuse reguleerimine

Lõikesügavust on võimalik reguleerida, reguleerides kas telje kõrgust või lõikeketta asendit.

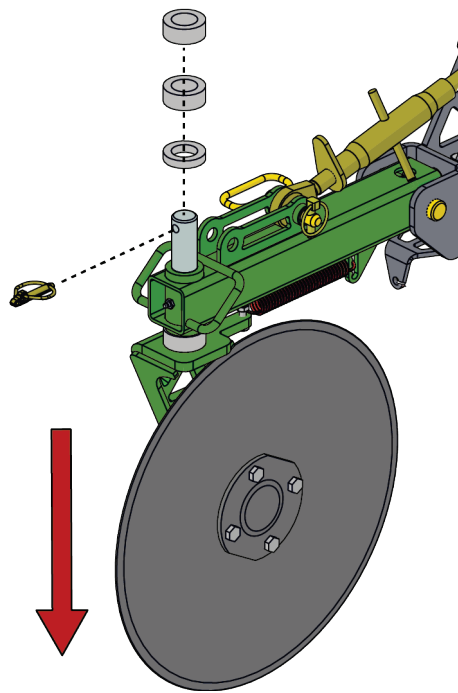
#### Teljekõrguse reguleerimine

Lõikesügavust saab reguleerida, kasutades lõikeketta vertikaaltelgedel plastikhülse. Kõrguse reguleerimiseks pole tarvis töövahendit laaduri küljest lahti võtta. Kõrguse reguleerimiseks:

1. Kergitage töövahendit laaduriga veidi maapinnaalt ja lülitage mootor välja.
2. Eemaldage splint lõikeketta vertikaalteljelt. Tõmmake ketas hoidikult maha.
3. Liigutage mõned plastikhülssid klambrist ülalpoolt alla või vastupidi, olenevalt sellest, kas soovite lõikeketast üles- või allapoole reguleerida.
4. Suruge telg tagasi läbi klambri ja paigaldage splint tagasi.

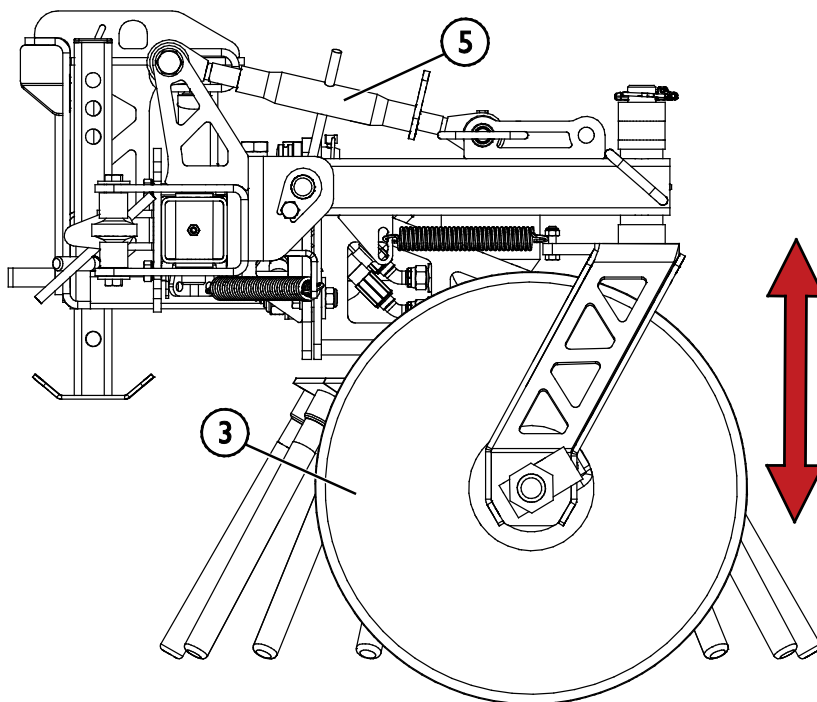
#### TÄHELEPANU

Töökõrguse täpsemaks reguleerimiseks on kahe paksusega plastikhülssid (10 ja 20 mm).



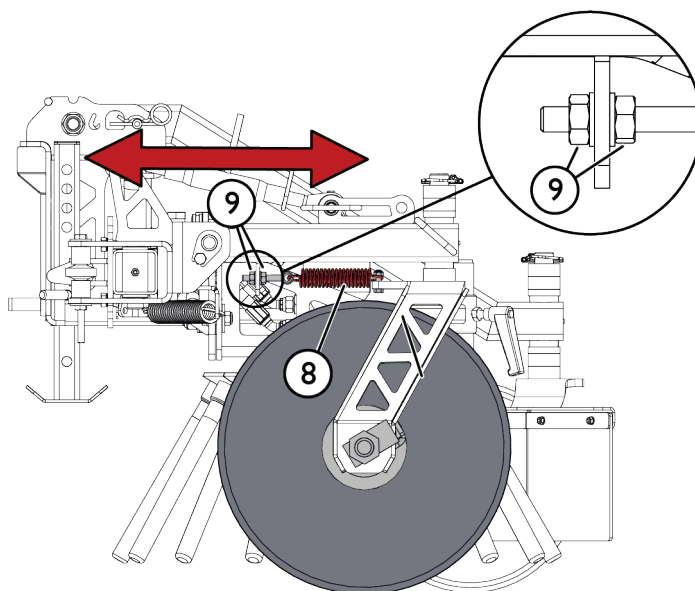
#### Vertikaalne peenreguleerimine

Lõikeketta (3) kõrgust saab reguleerida ülemise lingi (5) abil.



## Kinnitusvedru reguleerimine

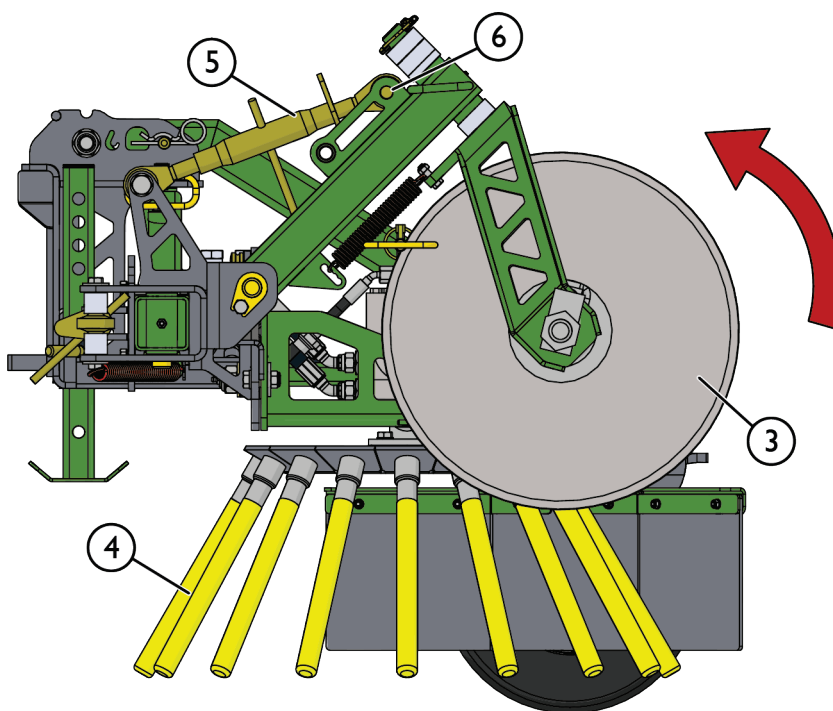
Lõikeketta (8) kinnitusvedru pinget saab reguleerida mutrite (9) abil.



## Harjamisrežiim

Kui vajate ainult harjamisrežiimi, saab trimmimisrežiimi inaktiveerida käsitsi. Kui kasutate ainult harja (4):

1. Tõstke lõikeketta (3) koost üles.
2. Lukustage lõikeketta (3) koost ülemise lingi (5) abil kõige äärmisesse lukustuspunkti (6), nagu näidatud kõrvaloleval joonisel.

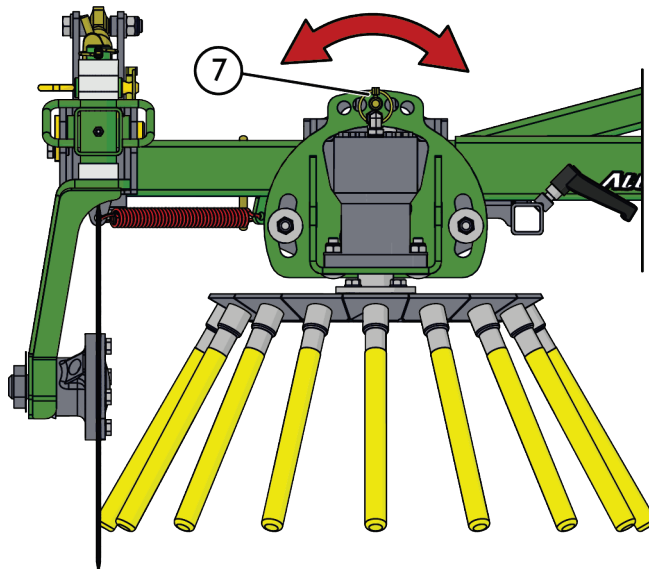


### 6.5.4 Harja nurk

Olenevalt tööpiirkonnast tuleb harja tavaliselt reguleerida nii, et see oleks veidi kallutatud. Kui hari on paralleelne maapinnaga, ei liiguta see prahti efektiivselt, vaid keerutab seda selle asemel ringi.

Harja nurka saab reguleerida, keerates harja ühte viiest võimalikust asendist. Nurga reguleerimiseks:

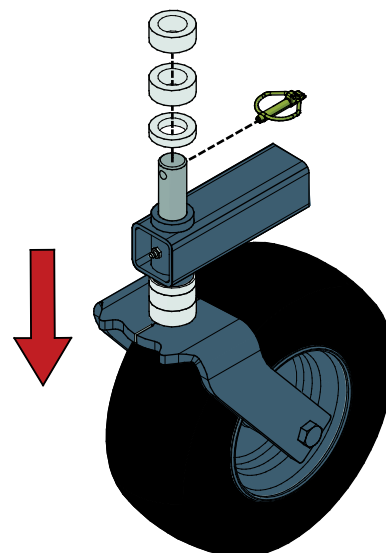
1. Eemaldage lukustustihvt (7).
2. Keerake hari soovitud nurga alla.
3. Paigaldage tagasi lukustustihvt (7).



### 6.5.5 Tugiratas

Tugiratta kõrgust saab reguleerida, kasutades rataste vertikaaltelgedel olevaid plastikhülsse. Kõrguse reguleerimiseks pole tarvis töövahendit laaduri küljest lahti võtta. Kõrguse reguleerimiseks:

1. Kergitage töövahendit laaduriga veidi maapinnaalt ja lülitage mootor välja.
2. Eemaldage splint ikke vertikaalteljelt. Tõmmake ratas hoidikust välja.
3. Liigutage mõned plastikhülsid klambrist ülalpoolt alla või vastupidi, olenevalt sellest, kas soovita niidukit üles- või allapoole reguleerida.
4. Suruge telg tagasi läbi klambri ja paigaldage splint tagasi.



#### TÄHELEPANU

Töökõrguse täpsemaks reguleerimiseks on kahe paksusega plastikhülsid (10 ja 20 mm).

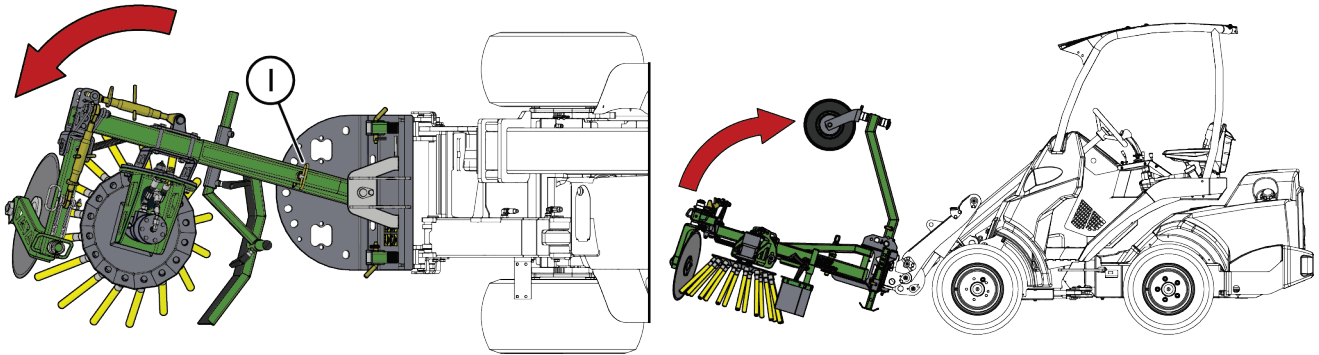
Õige tööasend saavutatakse, kui ratas puutub veidi vastu maapinda. Transportimiseks või hoiulepanemiseks tõstke tugiratas üles ja lukustage ratas lukustustihvtiga pärast soovitud asendi saavutamist, vt lk 24 ja 26.



## 6.6 Transpordiasend

Enne ääretimmeri transportimist, sellal kui see on laaduri külge ühendatud, lukustage töövahend nii, et töövahendi üldlaius oleks võimalikult väike. Kasutage lukustustihvti (1), nagu näidatud alloleval joonisel. Laaduriga sõitmisel hoidke ääretimmer maapinnalt ülestõstetud ja tugiratas tagasi klapitud, nagu näidatud alloleval joonisel.

Tõmmake laaduri teleskoopnool täielikult sisse, tagamaks laaduri parimat stabiilsust. Töövahendi juhusliku käivitumise võimaluse kõrvaldamiseks on soovitatav lisahüdraulika väljund transpordisõidu ajaks lahti ühendada.



**HOIATUS!**

Hoidke laadur stabiilsena. Transportige töövahendit alati võimalikult madalal ja maapinna lähedal. Hoidke teleskoopnool transportimise ajal sissetõmmatuna.

## 6.7 Hoiulepanek

Ühendage töövahend lahti ja hoiustage see tasasel maapinnal. Parim töövahendi hoiustamise viis on asetada see otsese päikesevalguse, vihma ja äärmusliku temperatuuri eest kaitstud kohta.

- Vältige töövahendi maapinnale lebama jätmist. Asetage see näiteks puiduplokkidele või kaubaalusele.
- Asetage mitmikliitmik hoidikule, nagu alloleval joonisel noolega näidatud. Ärge kunagi jätke hüdraulikaliitmikku maapinnale.
- Veenduge, et töövahend oleks hoiulepaneku ajaks kindlustatud mis tahes liikumise vastu.
- Ärge kunagi ronige töövahendi peale.

Töövahendi stabiilsuse tagamiseks hoiustamisel pange see maha kaubaalusele, nii et kiirkinnitusplaat oleks laaduriga hõlpsalt ligipääsetav, nagu näidatud alloleval joonisel.



**OHT!**

**Muljumisoht – kinnitamata muruserva löikur võib ümber kukkuda; hoidke kinnitamise ajal ohutusse asendisse.** Tagage kinnitamata töövahendi stabiilsus, asetades muruserva löikuri kindlalt kaubaalusele, nii et kiirkinnitusplaat oleks laaduriga hõlpsalt ligipääsetav.

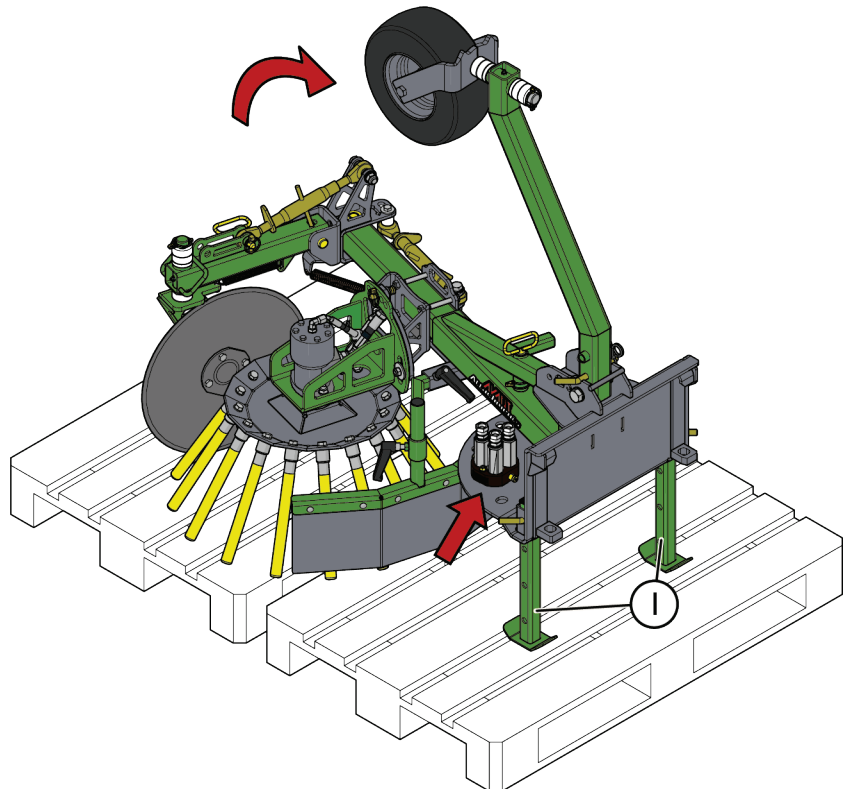


### Õige hoiulepaneku asend:

Töövahendi stabiilsuse tagamiseks hoiustamise ajal seadke tugijalad (1) hoiustamise asendisse, keerake löikepea pööratud asendisse ja tõstke tugiratas üles, nagu näidatud kõrvaloleval joonisel.

Kontrollige, et hüdraulikavoolikud ei jääks töövahendi alla. Asetage mitmikliitmik oma hoidikule, nagu kõrvaloleval joonisel noolega näidatud.

Vältimaks harjade paindumist, on oluline tagada harja õige hoiustamine, nii et töövahendi raskus jaotuks harjastale ühtlaselt.



## 7. Hooldamine ja teenindus

Töövahend on loodud selliselt, et see oleks võimalikult hooldamisvaba. Korrapärane hooldamine sisaldab regulaarset puhastamist ja määrimist ning töövahendi seisukorra jälgimist. Langetatavate masina osade põhjustatava muljumisohu tõttu tuleb hooldustööd läbi viia siis, kui liikuvad osad on täielikult langetatud ja töövahend on langetatud maapinnale.



OHT!

**Muljumisohu – ärge minge kunagi tõstetud töövahendi alla.** Veenduge, et töövahend on hooldustöö ajal korralikult toestatud. Ärge minge kunagi tõstetud töövahendi alla. Laaduri nool võib hooldamise ajal ootamatult alla vajuda, mis põhjustab muljumisest tulenevaid tõsiseid vigastusi või mõjutusi ka siis, kui laaduri mootor ei tööta. Kõik hooldustööd tuleb läbi viia siis, kui töövahend on ohutusse asendisse langetatud.

### 7.1 Hüdrauliliste komponentide ülevaatus

Kontrollige hüdraulikavoolikute ja komponentide seisukorda, kui mootor on välja lülitatud, süsteem on jahtunud ja rõhk on vabastatud. Ärge kasutage seadet, kui tuvastate lekkeid laaduri töövahendi hüdraulikasüsteemis. Lekkiv hüdraulikavedelik võib tungida läbi naha ja põhjustada tõsiseid vigastusi. Pöörduge viivitamatult arsti poole, kui hüdraulikavedelik tungib läbi naha. Peske hüdraulikaõliga kokku puutunud kehaosi hoolikalt vee ja seebiga. Hüdraulikavedelik kahjustab keskkonda ning selle keskkonda lekkimist tuleb vältida. Kõrvaldage kõik lekkeid kohe pärast nende tuvastamist; väike leke võib kiiresti muutuda suureks. Kasutage töövahendeid ainult Avanti laadurite jaoks lubatud hüdraulikaõliga.



OHT!

**Rõhu all oleva vedeliku läbi naha tungimise oht – Enne hooldamist vabastage jääkrõhk.** Ärge kunagi käsitsege hüdraulikakomponente, kui hüdraulikasüsteem on rõhu all, kuna liitmik võib puruneda või lahti tulla ning väljapaiskuv õli võib põhjustada tõsiseid vigastusi. Ärge kasutage seadet, kui tuvastate rikke hüdraulikasüsteemis.



Kontrollige voolikuid visuaalselt mõrade või hõõrdumise suhtes. Kui esineb lekete märke, pange komponendi kontrollimiseks papitükk kohale, kus kahtlustate leket. Ärge kasutage lekete otsimiseks käsi. Jälgige voolikute kulumist ja lõpetage kasutamine, kui mõne vooliku pinnakate on kulunud. Kontrollige voolikute paigutust; reguleerige voolikuklambreid, vältimaks voolikute hõõrdumist. Voolikutel on piiratud tööiga. Olenevalt töötingimustest tuleb kõiki voolikuid hoolikalt kontrollima hiljemalt 3 kuni 5 tööaasta järel ning vajadusel need uute vastu välja vahetada.

Mis tahes defekti avastamine tähendab, et voolik või komponent tuleb välja vahetada ning seadet ei tohi kasutada, kuni see on remonditud. Varuosad on saadaval teie lähima AVANTI edasimüüja käest või volitatud hooldustöökohast. Jätke remonditööd professionaalsete hooldustehnikute hooleks, kui teil pole piisavalt teadmisi ja kogemusi hüdrauliliste koostude kohta ning remonditööde ohutu läbiviimise kohta.

### 7.2 Töövahendi puhastamine

Puhastage töövahendit regulaarselt, et vältida kogunenud mustust, mida on juba raskem eemaldada. Puhastamiseks võib kasutada survepesurit ja õrnatoimelist pesuvahendit. Ärge kasutage tugevatoimelisi lahusteid ning ärge pihustage puhastusvahendit otse hüdraulikakomponentidele ega töövahendi siltidele.

### 7.3 Metallkonstruktsioonide ülevaatus

Samuti tuleb regulaarselt kontrollida töövahendi metallkonstruktsioone. Kontrollige visuaalselt kahjustuste suhtes ning vaadake hoolikalt üle kiirkinnitusklambrid ja nende ümbrus. Töövahendit ei tohi kasutada, kui see on deformeerunud, mõranenud või kulunud.

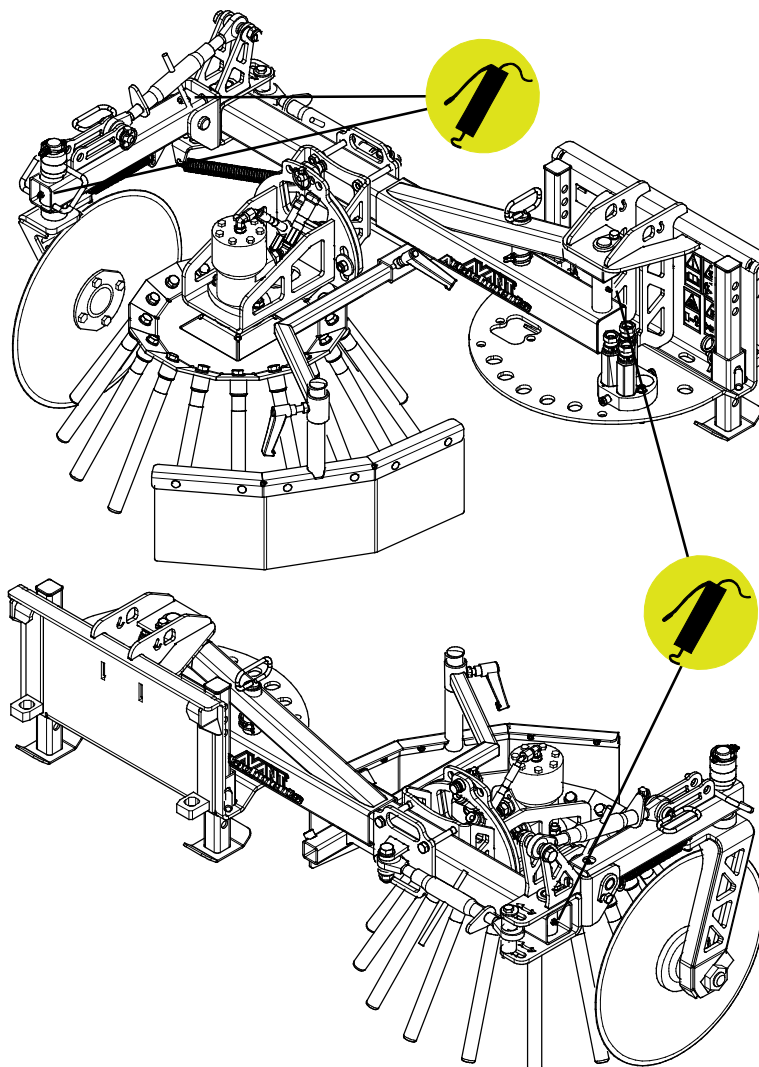
Remonditöid, mis hõlmavad keevitamist, tohivad läbi viia ainult professionaalsed keevitajad. Keevitamisel tohib kasutada ainult meetodeid ja lisandeid, mis sobivad töövahendi materjaliks kasutatud terasega. Lisainfo saamiseks remonditööde kohta võtke ühendust lähima hooldustöökojaga.

### 7.4 Määrimine

Kokku on 4 määrimispunkti töövahendi liigenditel.

Nõutav määrimisintervall oleneb suuresti kasutamisest ja töötingimustest. Määrdeainet tuleb lisada vähemalt iga 10 töötunni järel. Tuleb tagada piisav määrimine ning kui laagrid on mustad, tuleb lisada määrdeainet; lisatud määre surub mustuse välja.

Puhastage nipli ots enne määrimist ja lisage korraga vaid väike määrdekogus. Kõik määreniplid on standardsed M6 või R1/8" niplid. Vahetage välja kahjustatud niplid.



## 7.5 Lõikepea kokkumonteerimine vasakul

Kui ääretimmer on konfigureeritud kasutamiseks laaduri vasakul küljel, tuleb lõikeketta klamber välja vahetada valikulise vasakpoolse klambriga. Sageli vasakul küljel kasutamise korral tuleb hüdraulikavoolikute ühendamise järjestus mitmikliitmikul ümber pöörata.

Kõiki hüdraulikakomponentidega seotud paigaldustöid tohib teha ainult kvalifitseeritud personal, kasutades vastavaid tööriistu ja kaitsevahendeid. Kui teil puudub kogemus või teadmine hüdrauliliste komponentide ohutuks paigaldamiseks, võtke ühendust Avanti hooldusega või oma Avanti edasimüüjaga. Need juhised on mõeldud üksnes isikutele, kes on läbinud vastava koolituse ja kellel on vajalikud teadmised ja oskused hüdrauliliste komponentide õigeks ja ohutuks paigaldamiseks.

### 7.5.1 Hüdrauliliste komponentide ohetusjuhised

**Lekkinud kõrgsurvevedelik võib tungida läbi naha ja põhjustada tõsiseid vigastusi:**



OHT!

**Kõrgsurvevedeliku läbi naha tungimise oht**  
**– Lekkinud kõrgsurvevedelik võib tungida läbi naha ja põhjustada tõsiseid vigastusi.**

Enne hüdraulikakomponentide käsitlemist veenduge, et töövahendi ja laaduri hüdraulikasüsteemist on kogu rõhk välja lastud. Ärge kunagi käsitsege rõhu all olevaid liitmikke.

Kinnitust pingutades või lahti keerates ning lekete otsimisel ärge pange oma kätt kinnituse lähedale. Kasutage lekete tuvastamiseks papitükki.

Kui hüdrovedelik on tunginud läbi naha, pöörduge viivitamatult arsti poole. Ka lihtsalt nahaga kokkupuutumine võib olla ohtlik. Kandke alati kaitsekindaid, kaitseprille ja kaitserõivastust.

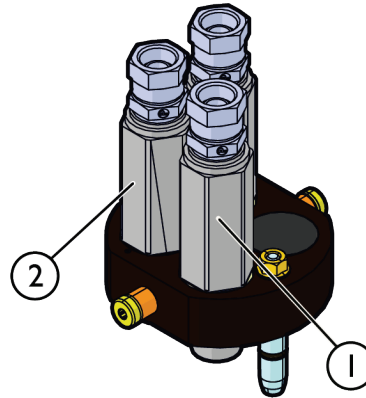


1. Laske laaduri ja töövahendi hüdraulikasüsteemidel täielikult jahtuda enne tööde alustamist hüdraulikasüsteemide kallal.
2. Kontrollige, et laaduri nool ega ükski töövahendi osa ei saaks liikuda, tekitades muljumis- või pigistusohu.
3. Langetage laaduri nool alumisse asendisse ja langetage töövahend kindlalt maapinnale. Parima stabiilsuse tagamiseks hoidke töövahend laaduri külge lukustatuna.
4. Lülitage laaduri mootor välja.
5. Liigutage lisahüdraulika juhthooba mitu korda äärmistesse asenditesse, et vabastada jääkrõhk.
6. Ühendage mitmikliitmik või kiirliitmikud laaduri küljest lahti, vältimaks hüdraulikaõli lekkimist.

### 7.5.1.1 Hüdraulikaliitmike järjestuse ümberpööramine

Kui harja pöörlemissuunda soovitakse muuta, tuleb hüdraulikavoolikud ühendada teises järjekorras. Vahetage omavahel välja hüdrauliliste liitmike 1 ja 2 asukoht, vt kõrvalolevat pilti.

Pingutage hüdraulikaliitmikke käsiriistade abil, kasutades mõõdukat pingutusmomenti. Kontrollige, et hüdraulikavoolikute paiknemine ei takistaks ümberpaigaldamist.



### 7.5.1.2 Hüdraulikaliitmike pingutamine

Pingutage liitmikud hoolikalt, vastavalt toodud juhiste ja ohutusprotseduuridele. Pidage meeles, et liigne pingutamine võib liitmikku kahjustada. Pingutage tavaliitmikke käsiriistade abil, kasutades mõõdukat pingutusmomenti. Põlvliitmikud tuleb pingutada viimasena, pärast seda kui voolikud on klambrite külge kinnitatud.

#### Koonusekujulised JIC-tüüpi liitmikud:

- Määrige liitmike sisepinda ja keermeid.
- JIC-tüüpi liitmik keeratakse kinni ainult pingutusmomendiga ja see vaja pingutamisel ei suurt jõudu. Ülepingutamine või vale joondatus kahjustab liitmikku.
- Keerake liitmikku käsitsi nii kaugele kui võimalik ja seejärel kergelt tööriistade abil, kontrollides, et liitmik sulgeks korralikult keermetes. Kui märkate vajamineva jõu suurenemist, pingutage liitmikku, keerates vaid 1/3 kuni 1/2 pöörde võrra tööriistade abil.
- Pingutamise järel püüdke voolikut käsitsi väänata, liitmik peab jääma kindlalt kinni.

#### TÄHELEPANU

#### Lekete tuvastamise test



OHT!

Enne lekete suhtes kontrollimiseks või enne hüdraulikaliitmiku juurde minemist, vältimaks võimalikku hüdraulikaõli väljapaiskumist:

- Lülitage laaduri mootor välja
- Vabastage hüdraulikasüsteem täielikult rõhu alt
- Pühkige hüdraulikakomponendid puhtaks, et lekkeid hõlpsamalt tuvastada.
- Asetage papitükid liitmike ümber, et tuvastada lekkeid.
- Käivitage mootor. Tühikäigul töötades liigutage lisahüdraulika juhthooba lühidalt mõned korrad. Lülitage mootor välja, vabastage hüdraulikasüsteem rõhu alt ja kontrollige lekete märkide suhtes. Vajaduse korral pingutage.
- Korra testi, suurendades järk-järgult mootori pööretearvu ja tööaega. Kasutage lisahüdraulika juhthoova mõlemat suunda.





OHT!

**Rõhu all oleva vedeliku läbi naha tungimise oht – Testige hüdraulikaalitehmike tihedust hoolikalt.** Esmakordsel käivitamisel kasutage madalat mootori pööretearvu ja hoidke ohutusse kaugusse, kuna valitseb hüdraulikevedeliku väljapaiskumise oht. Enne lekete suhtes kontrollimist lülitage laadur välja ning vabastage hüdraulikasüsteemist jääkrõhk. Ärge unustage kasutamast ja kandmast kaitsevarustust.



OHT!

**Rõhu all oleva vedeliku läbi naha tungimise oht – Ärge kunagi testige hüdrauliliste komponentide tihedust, asetades käed liitmike juurde.** Ärge kunagi pingutage rõhu all olevat hüdraulikaalitehmikku, kuna liitmik võib puruneda ja väljapaiskuv õli võib põhjustada tõsiseid vigastusi.

### Kontrollige voolikute paigutust ja töövahendi liikumist

Pärast hüdrauliliste komponentide pingutamist testige põhjalikult töövahendi liikumist. Kontrollige, et hüdraulikavoolikuid ei pingutataks ega muljutaks laaduri noole või töövahendi üheski asendis ning kontrollige, et voolikud ei puutuks teravate servade vastu.

Pärast visuaalset kontrollimist, et voolikud on ühendatud ja liitmikud pingutatud, kontrollige liitmike tihedust, nagu kirjeldatud eespool. Hüdraulikasüsteem õhutustab iseenast, kui kasutatakse laaduri lisahüdraulikat.

## 7.5.2 Paigaldamine

Samuti saab löikepea ühendada löikevarre vasakule küljele, kuid seda tuleb teha ettevaatlikult. Löikepea paigaldatakse löikevarre vasakule küljele, kasutades olemasolevaid kinnituspunkte ja vasakpoolset löikevarre klambrit.

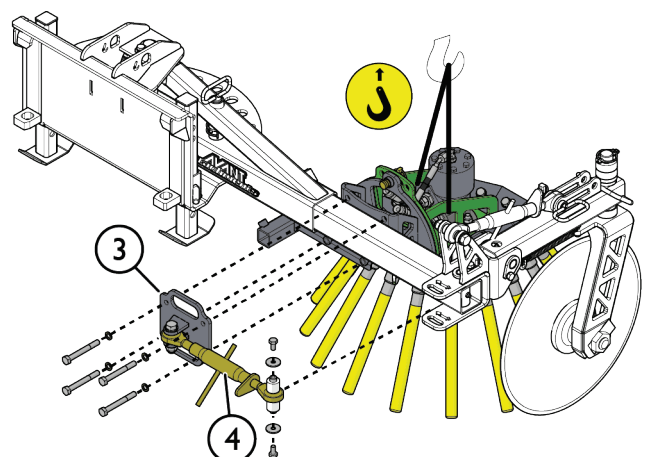
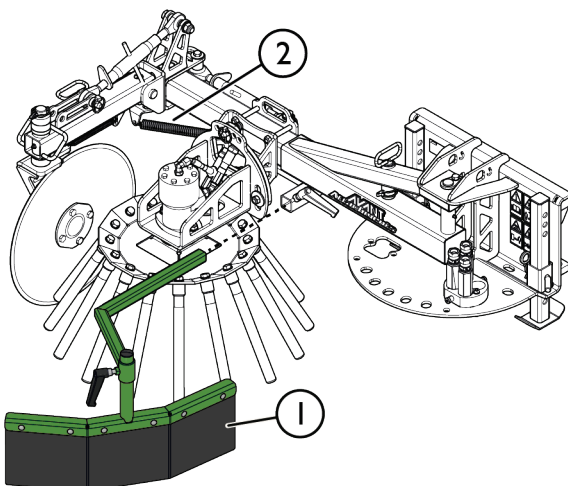


HOIATUS!

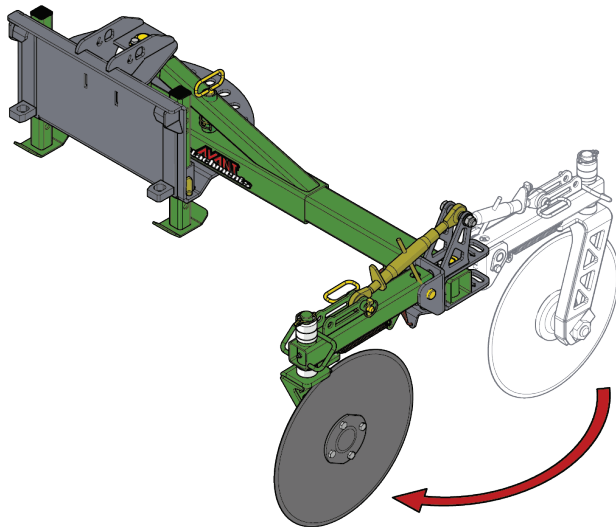
**Tõsiste vigastuste oht – monteerimisjuhised on mõeldud isikutele, kellel on kogemisi ja kes on läbinud koolituse hüdrauliliste koostude osas.** Valed monteerimisprotseduurid ja töömeetodid võivad tekitada vigastusi. Hüdrauliliste või mehaaniliste komponentide vale paigaldamine võib põhjustada vigastusi monteerimistöde tegemisel või panna seadmed töötama viisil, mis tekitab vigastusi. Võtke ühendust Avanti edasimüüja või hooldajaga, kui teil on küsimusi ohutu protseduuri kohta või kui vajate lisateavet või paigaldusteenuseid.

1 Eemaldage kaitse (1) ja vabastage pingutusvedru (2).

2 Keerake lahti klambri kinnituskruvid (3) ja ülemine link (4) ning eemaldage need. Tõstke harjakoost tõsteseadme abil eemale.

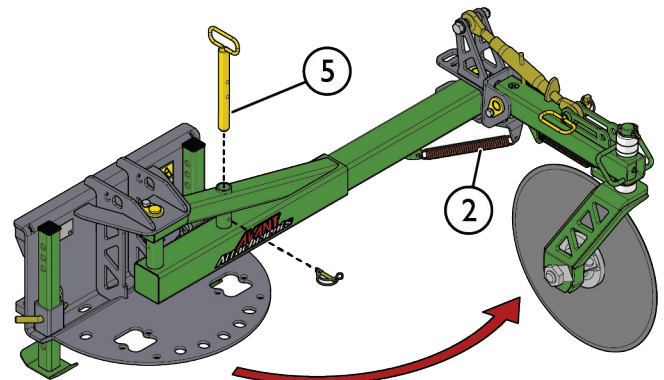


- 3 Keerake löikepead umbes 180 kraadi võrra löikevarre teisele küljele.



- 4 Eemaldage lukustustihvt (5) ja keerake löikevars soovitud asendisse vasakule küljele. Lukustage vars tihvti (5) abil.

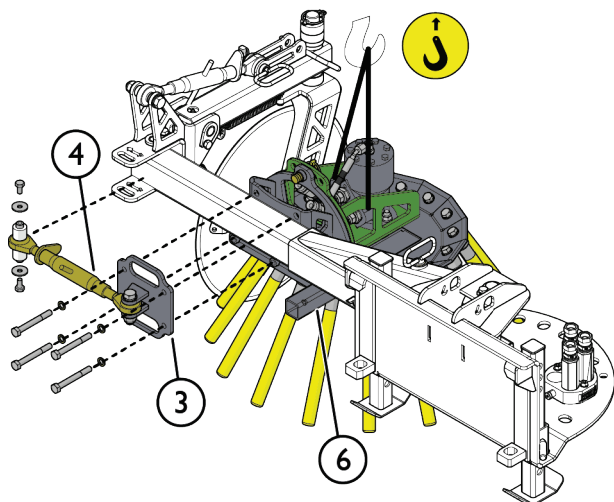
Paigaldage tagasi pingutusvedru (2).



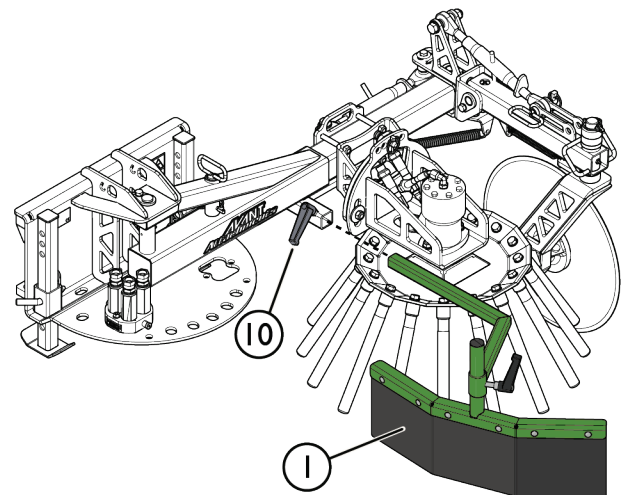
- 5 Keerake lamber (6) ümber.

Paigaldage tagasi harjakoost, kinnitades ülemise lingi (4) ja keerates kinni klambri kruvid (3), nagu näidatud kõrvaloleval pildil.

Kasutage tõsteseadet paigaldamise hõlbustamiseks.



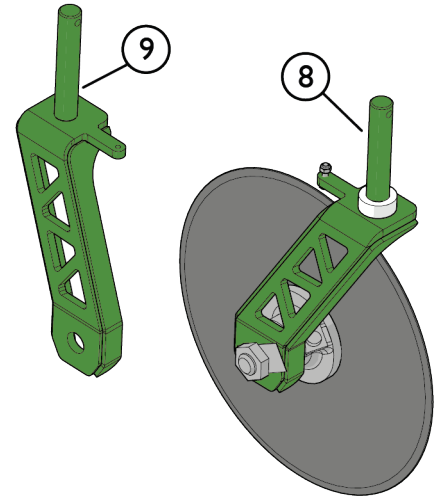
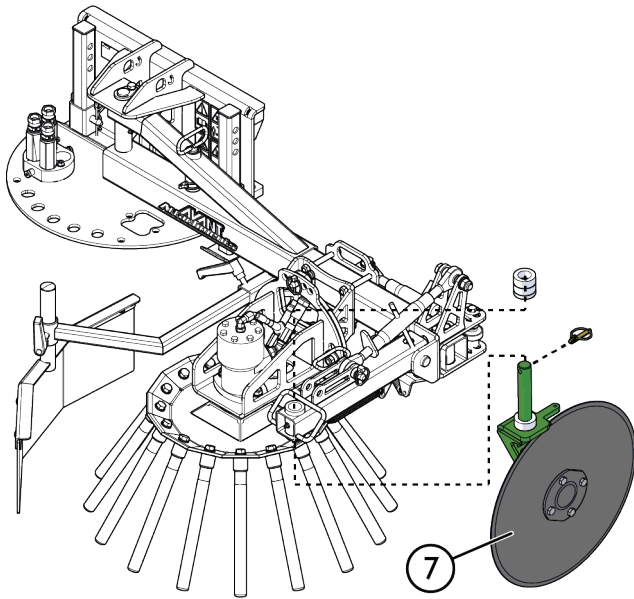
- 6 Vabastage kaitse (1) selle kinnitusest ja kinnitage see teistpidi. Paigaldage kaitse (1) tagasi löikevarrele. Paigaldage käsihoob (10) klambri teisele otsale, nagu näidatud alloleval joonisel.





7 Vabastage lukustustihvt ja eemaldage löikepea (7).

8 Asendage parempoolne kalmber (8) vasakpoolse klambriga (9). Paigaldage tagasi löikepea (7). Kinnitage löikepea lukustustihvti abil.



9 Ühendage hüdraulikavoolikud teises järjestuses. Vt lk 30.

## 7.6 Utiliseerimine tööea lõpus

Kui töövahendi tööiga on lõppenud, utiliseerige töövahend nõuetekohaselt. Monteerige töövahend lahti, sorteerige erinevad materjalid, nagu näiteks plastik, teras, kumm ja õlid. Laske välja ja koguge kokku kõik õlid ning käideldge neid vastavalt kohalikele määrustele. Ärge jätke õli ega materjali kunagi keskkonda.

Suunake kõik materjalid ringlusse, viies need vastavatesse kogumispunktidesse. Võimalusel laske ringlussevõtt teostada jäätmeäritlustevõttel.

## 8. Garantii tingimused

---

Avant Tecno Oy annab enda poolt toodetud töövahendile üheaastase garantii (12 kuud), mis hakkab kehtima alates ostukuupäevast.

### **Garantii katab remondikulud vastavalt alljärgnevatele tingimustele:**

- remondikulud kaetakse juhul, kui remonti ei teostata tehases;
- tehas vahetab välja kõik defektiga komponendid ja kuluosad.

Tehas võib erijuhtudel hüvitada kliendile tema poolt ostetud komponentide hinna, kui see on eelnevalt kokku lepitud.

### **Garantii ei kehti alljärgnevatel juhtudel:**

- tavapärased hooldustööd või selleks vajalikud varu- ja kuluosad;
- ebaharilikest töötingimustest või kasutusviisidest, hooletusest, ilma Avant Tecno Oy loata tehtud konstruktsiooni muudatustest, mitteoriginaal varuosade kasutamisest või teostamata hooldustöödest tingitud kahjustused;
- defekti tagajärjed, nagu näiteks töökatkestus või muud võimalikud täiendavad vigastused;
- remondiga seotud transpordi ja/ või veokulud.

FI	EY-vaatimustenmukaisuusvakuutus	Alkuperäinen kieliversio
SE	EG-försäkran om överensstämmelse	Originalversion
EN	EC Declaration of Conformity	Original language
ET	EÜ vastavusdeklaratsioon	Originaaldokumendi tõlge



Valmistaja / Tillverkare / Manufacturer / Tootja:  
Osoite / Adress / Address / Aadress

AVANT TECNO OY  
Ylötie 1  
33470 YLÖJÄRVI,  
FINLAND

Vakuutamme täten, että alla mainitut tuotteet täyttävät konedirektiivin turvallisuus- ja terveysvaatimukset (direktiivi 2006/42/EY muutoksineen). Seuraavia yhdenmukaistettuja standardeja on sovellettu /

Vi försäkrar härmed att nedan beskrivna produkter överensstämmer med hälso- och säkerhetskrav i EG-maskindirektiv (EG-direktiv 2006/42/EG som ändrat). Följande harmoniserade standarder har tillämpats /

We hereby declare that the products listed below are in conformity with the provisions of the Machinery Directive (directive 2006/42/EC as amended). The following harmonized standards have been applied:

Käesolevaga kinnitame, et allpool loetletud tooted vastavad masinadirektiivi nõuetele (direktiiv 2006/42/EÜ ja selle täiendused). Rakendatud on järgmiseid ühtlustatud standardeid

SFS-EN ISO 12100, SFS-EN ISO 4413

Mallit / Modeller / Models / Mudelid

Avant	
Hydraulitoiminen reunaleikkuri; Avant-kuormaajan työlaite Hydraulisk kanttrimmare; arbetsredskap för Avant lastare Hydraulic edge trimmer; attachment for Avant loaders Umbrohuarjaga äärettrimmer; Avant laaduri töövahend	A446497



6.9.2021 Ylöjärvi, Finland

Risto Käkelä,  
Toimitusjohtaja / Verkställande direktör /  
Managing Director / Tegevjuht



**AVANT<sup>®</sup>**